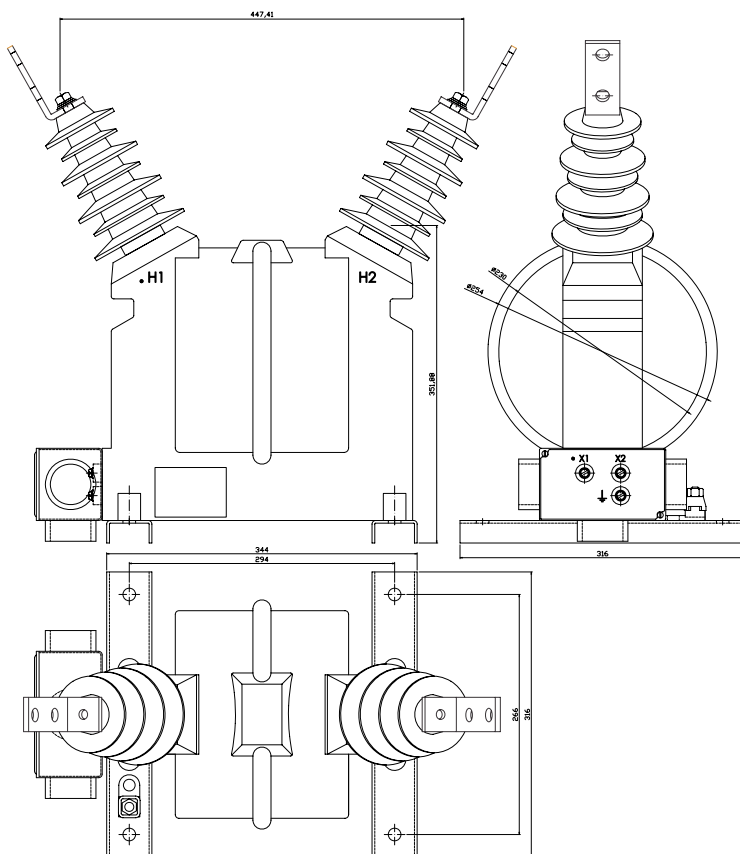


# TPAE25



## Transformador de Potencial Classe 24,2kV - Uso Externo



Transformador de Potencial - 24,2KV	
Modelo	TPAE-25
Tensão Máxima	24,2kV
Exatidão	0,3 P 75 / 1,2 P200
Tensão Primária*	15000V a 23800V
Tensão Secundária*	115√3 - 110V - 115V - 220V - 230V
Nível de Isolamento (NI)	50 / 125 / - kV ou 50 / 150 / - kV
Potência Térmica*	1000VA
Descargas Parciais	< 50 pC
Grupo de Ligação*	1 ou 2
Classe de Temperatura	A
Peso	36 Kg
Norma ABNT	NBR6855 NBR10020

\* Outros valores sob consulta

Rev.01 Jun/2019

Mult Inst. Controles Elétricos Ltda.  
Rua Laguna, 476, Jd. Caravelas  
CEP 04728-001 - São Paulo - SP



Fone: 55 11 4659-0066



[www.multinst.com.br](http://www.multinst.com.br)



[vendas@multinst.com.br](mailto:vendas@multinst.com.br)