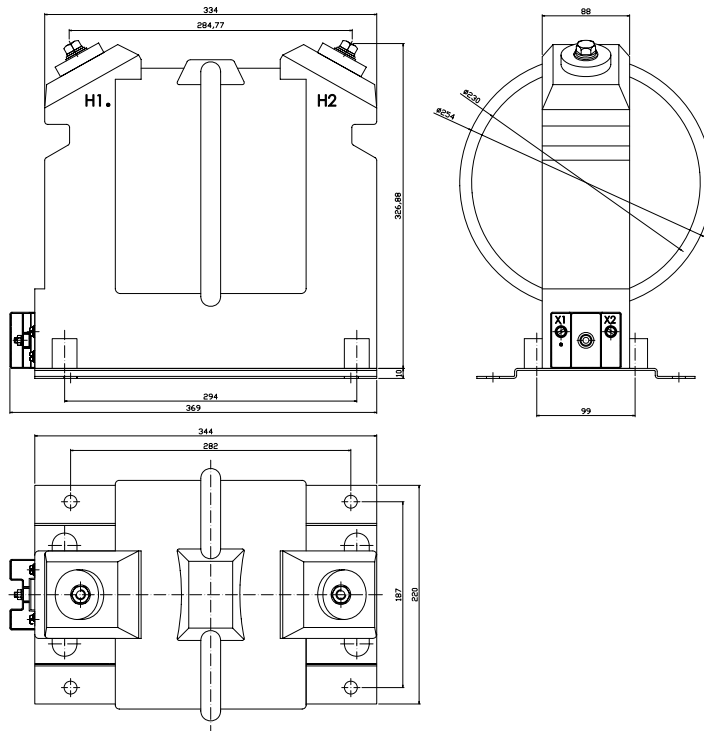


TPA25



Transformador de Potencial Classe 24,2kV - Uso Interno



Transformador de Potencial - 24,2KV

Modelo	TPA-25
Tensão Máxima	24,2kV
Exatidão	0,3 P 75 / 1,2 P200
Tensão Primária*	15000V a 23800V
Tensão Secundária*	115√3 - 110V - 115V - 220V - 230V
Nível de Isolamento (NI)	50 / 125 / - kV ou 50 / 150 / - kV
Potência Térmica*	1000VA
Descargas Parciais	< 50 pC
Grupo de Ligação*	1 ou 2
Classe de Temperatura	A
Peso	33 Kg
Norma ABNT	NBR6855 NBR10020

* Outros valores sob consulta

Mult Inst. Controles Elétricos Ltda.
Rua Laguna, 476, Jd. Caravelas
CEP 04728-001 - São Paulo - SP



Fone: 55 11 4659-0066



www.multinst.com.br



vendas@multinst.com.br

Rev.01 Jul/2019