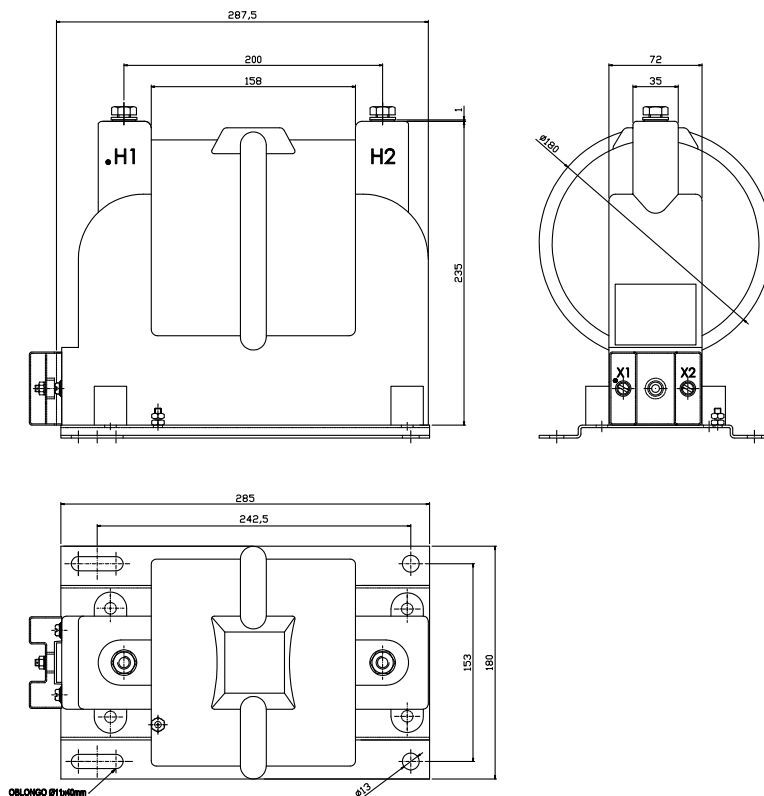
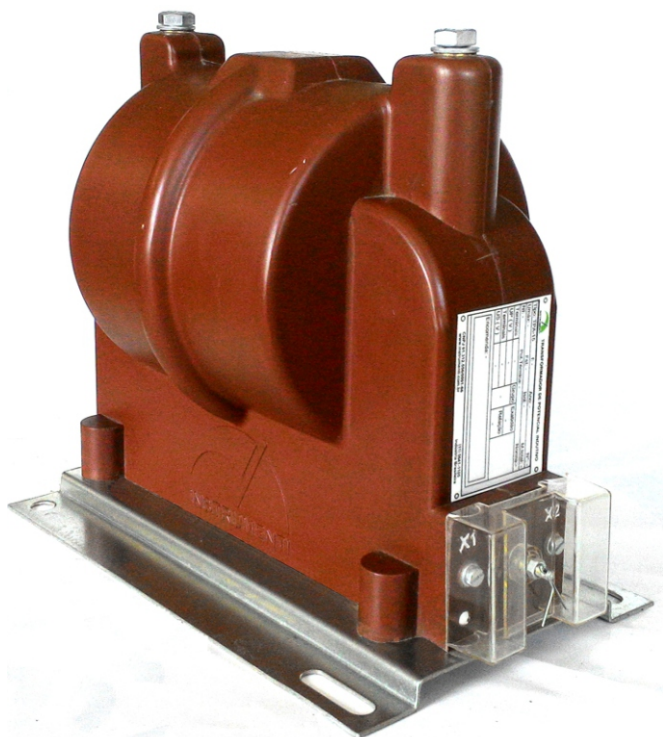


TPA15



Transformador de Potencial Classe 15kV - Uso Interno



Transformador de Potencial - 15KV

Descrição	TPA-15
Classe de Tensão	15kV
Exatidão	0,3 P 75 / 1,2 P 200
Tensão Primária*	2200V a 13800V
Tensão Secundária*	$115\sqrt{3}$ - 110V - 115V - 220V - 230V
Nível de Isolamento (NI)	34 / 95 / - kV
Frequência	60Hz
Potência Térmica	500VA
Descargas Parciais	< 50 pC
Grupo de Ligação	1 ou 2
Classe de Temperatura	A
Peso	18 Kg
Norma ABNT	NBR6855 NBR10020

* Outros valores sob consulta

Rev.02 Jun/2019

Mult Inst. Controles Elétricos Ltda.
Rua Laguna, 476, Jd. Caravelas
CEP 04728-001 - São Paulo - SP



Fone: 55 11 4659-0066



www.multinst.com.br



vendas@multinst.com.br