

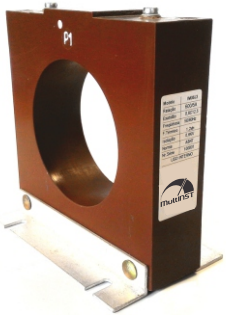
SC06J



Sensor de Corrente para DR

0,6kV uso interno (Para uso com disjuntor fuga à terra)

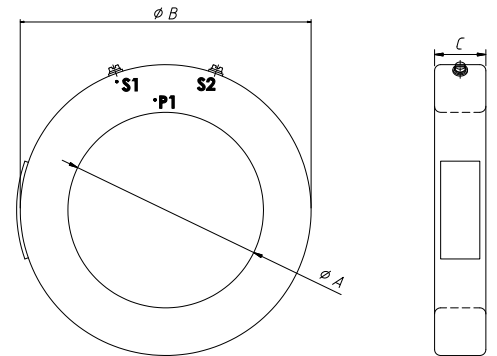
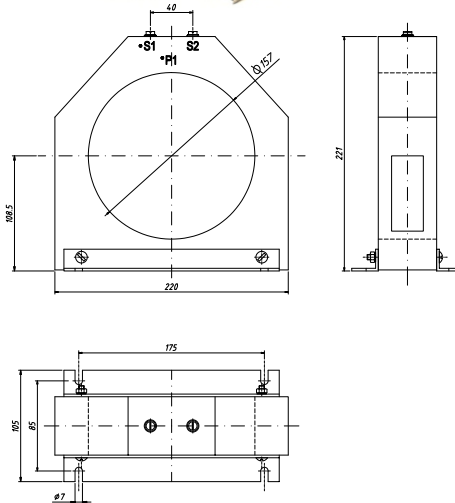
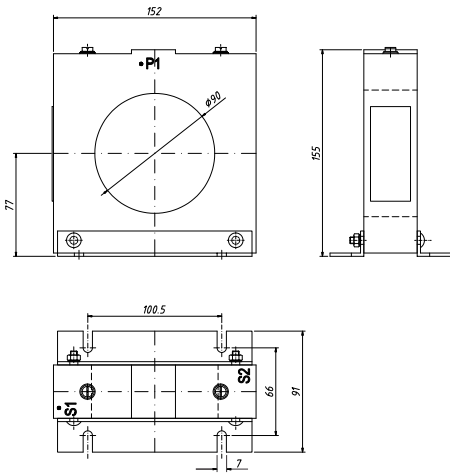
SC06J3



SC06J6



SC06J10E



SC06J3 - SC06J6	
Tensão Máxima	0,6 kV
Nível de Isolamento (NI)	4 / - / - kV
Frequência	60 Hz
Isolação	Encapsulado em resina epóxi
Peso	
SC06J3 - 1,6 Kg	SC06J6 - 2,5 Kg

SC06J10E			
Tensão Máxima	0,6 kV		
Nível de Isolamento (NI)	4 / - / - kV		
Frequência	60 Hz		
Isolação*	Bandagem impregnada em resina epóxi		
Diâmetro A - Janela	Diâmetro B - Externo	C - Espessura (altura)	Peso (Kg)
125 mm	174 mm	28 mm	1,0
134 mm	183 mm	28 mm	1,0
160 mm	212 mm	28 mm	1,1
200 mm	248 mm	28 mm	1,2
300 mm	350 mm	28 mm	1,6
350 mm	400 mm	48 mm	3,5
400 mm	450 mm	48 mm	4,0
450 mm	500 mm	48 mm	4,3
500 mm	550 mm	48 mm	4,7
600 mm	650 mm	68 mm	9,2
700 mm	750 mm	68 mm	10,5

* Base de fixação opcional

Rev.02 Jun/2019

Mult Inst. Controles Elétricos Ltda.
Rua Laguna, 476, Jd. Caravelas
CEP 04728-001 - São Paulo - SP



Fone: 55 11 4659-0066



www.multinst.com.br



vendas@multinst.com.br