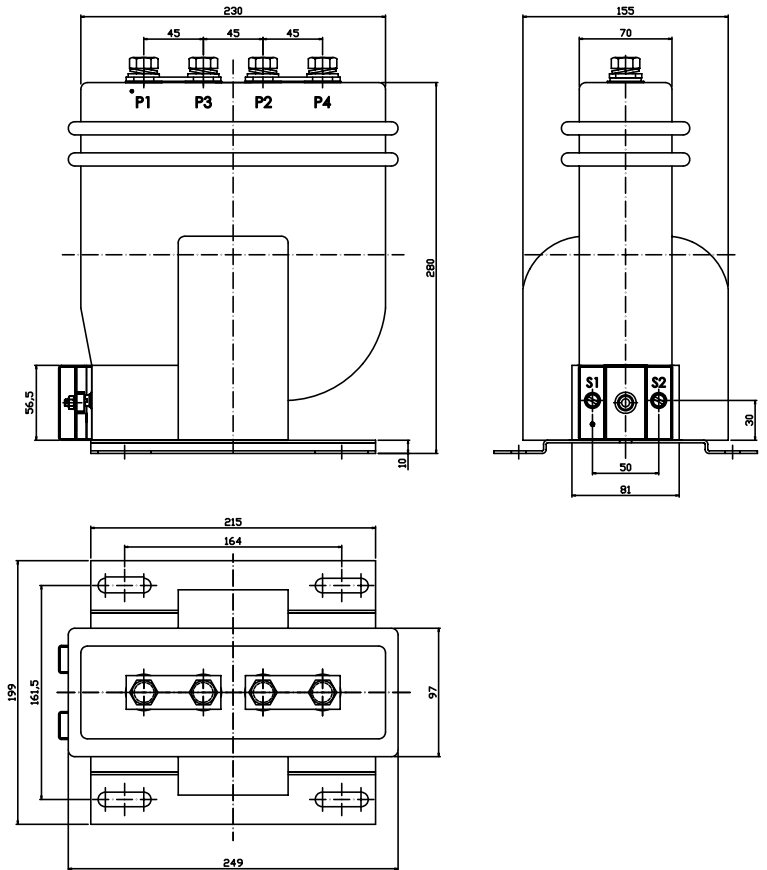


# IP25B5



## Transformador de Corrente Classe 24,2kV - Uso Interno



### Transformador de corrente Proteção 24,2kV

Modelo	IP25B5
Tensão Máxima	24,2kV
Exatidão	10 B 50
Corrente Primária Máxima	1200A
Corrente Secundária	1A ou 5A
Nível de Isolamento (NI)	50 / 125 / - kV ou 50 / 150 / - kV
Fator Térmico*	1,2 x In
Corrente Térmica (It)*	80 x In
Corrente Dinâmica (Id)	2,5 x It
Frequência	60 Hz
Descargas Parciais	< 50 pC
Classe de Temperatura	A
Peso	13 Kg
Norma ABNT	NBR6856 NBR10021

\* Outros valores sob consulta

Rev.03 Dez/2018

Mult Inst. Controles Elétricos Ltda.  
Rua Laguna, 476, Jd. Caravelas  
CEP 04728-001 - São Paulo - SP



Fone: 55 11 4659-0066



www.multinst.com.br



vendas@multinst.com.br