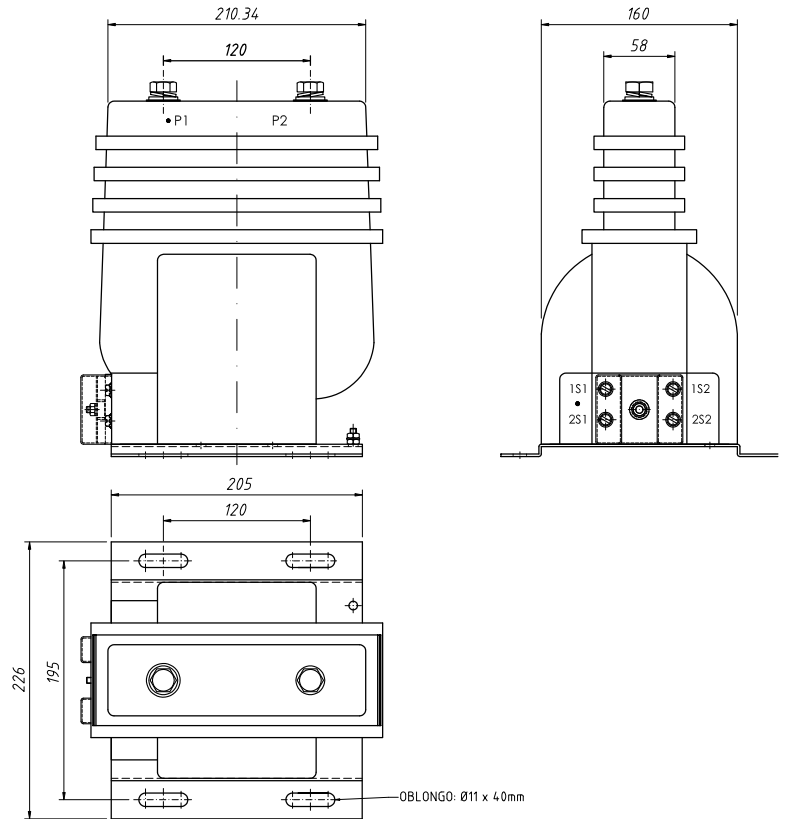
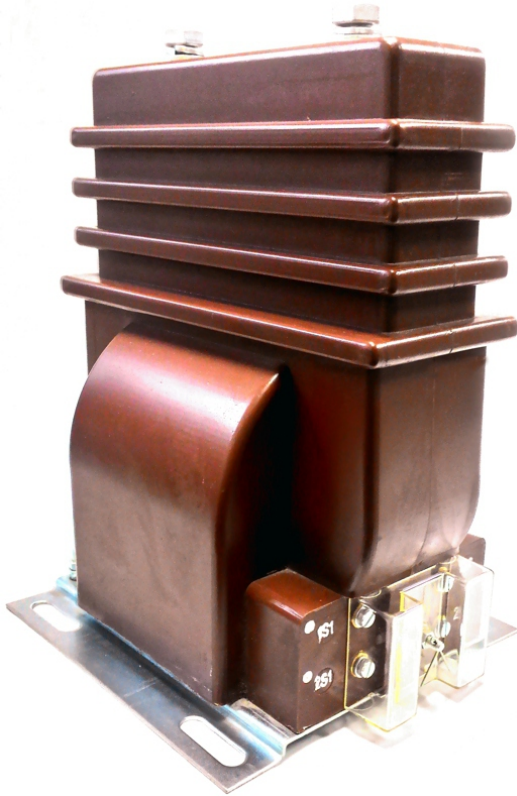


IMP25B1



Transformador de Corrente Classe 24,2kV - Uso Interno



Transformador de corrente Medição e/ou Proteção 24,2kV

Modelo	IMP25B1		
Tensão Máxima	24,2kV		
Exatidão*	Medição	Proteção	Medição e Proteção
	0,3 C 100	10 B 100	0,3 C 25 10 B 50
Corrente Primária Máxima	1200A		
Corrente Secundária	1A ou 5A		
Nível de Isolamento (NI)	50 / 125 / - kV ou 50 / 150 / - KV		
Fator Térmico*	1,2 x I _n		
Corrente Térmica (I _t)*	80 x I _n		
Corrente Dinâmica (I _d)	2,5 x I _t		
Frequência	60 Hz		
Descargas Parciais	< 50 pC		
Classe de Temperatura	A		
Peso	22 Kg		
Norma ABNT	NBR6856	NBR10021	

* Outros valores sob consulta

Rev.07 Mai/2019

Mult Inst. Controles Elétricos Ltda.
Rua Laguna, 476, Jd. Caravelas
CEP 04728-001 - São Paulo - SP



Fone: 55 11 4659-0066



www.multinst.com.br



vendas@multinst.com.br