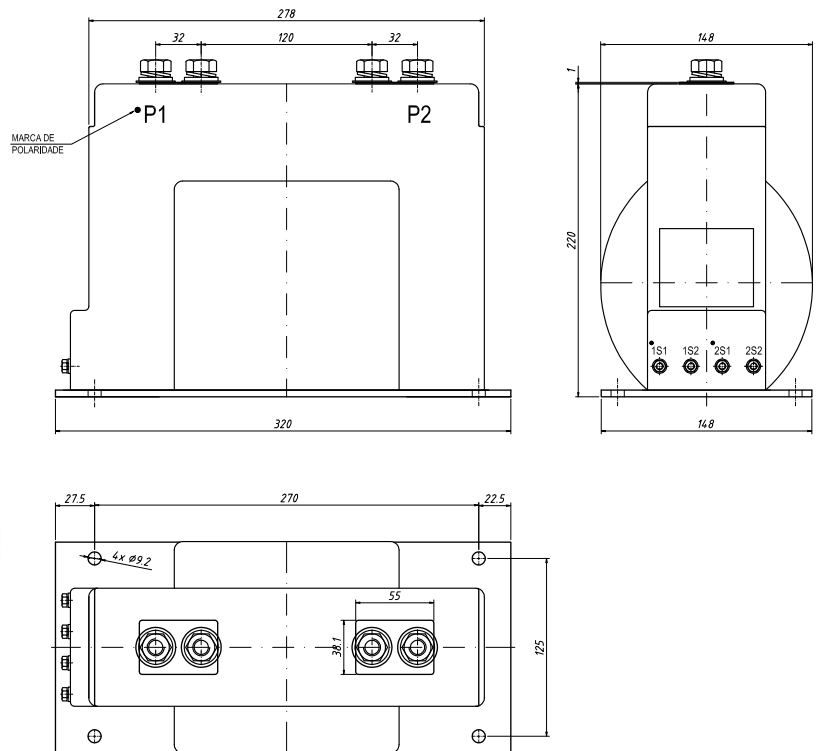


IMP15B4



Transformador de Corrente Classe 15kV - Uso Interno



Transformador de Corrente Medição e/ou Proteção 15kV

Modelo	IMP15B4		
Tensão Máxima	15kV		
Exatidão*	Medição	Proteção	Medição e Proteção
	0,3 C 50	10 B 100	0,3 C 25 10 B 100
Corrente Primária Máxima	1200A		
Corrente Secundária	1A ou 5A		
Nível de Isolamento (NI)	34 / 95 / - kV ou 34 / 110 / - KV		
Fator Térmico*	1,2 x I _n		
Corrente Térmica (I _t)*	80 x I _n		
Corrente Dinâmica (I _d)	2,5 x I _t		
Frequência	60 Hz		
Descargas Parciais	< 50 pC		
Classe de Temperatura	A		
Peso	18 Kg		
Norma ABNT	NBR6856 NBR10021		

* Outros valores sob consulta

Rev.05 Dez/2018

Mult Inst. Controles Elétricos Ltda.
Rua Laguna, 476, Jd. Caravelas
CEP 04728-001 - São Paulo - SP



Fone: 55 11 4659-0066



www.multinst.com.br



vendas@multinst.com.br