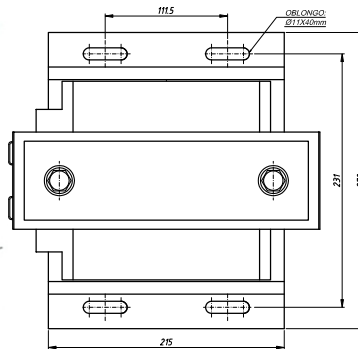
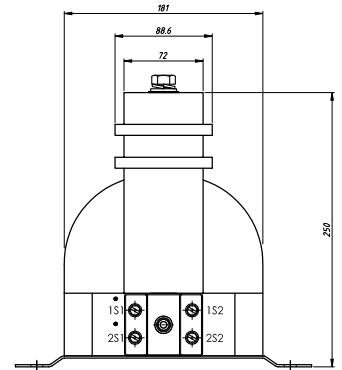
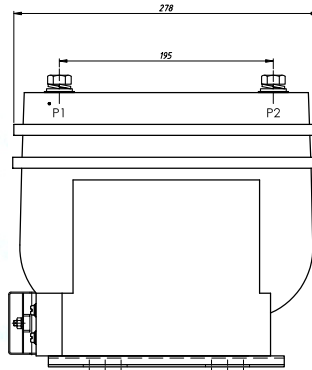
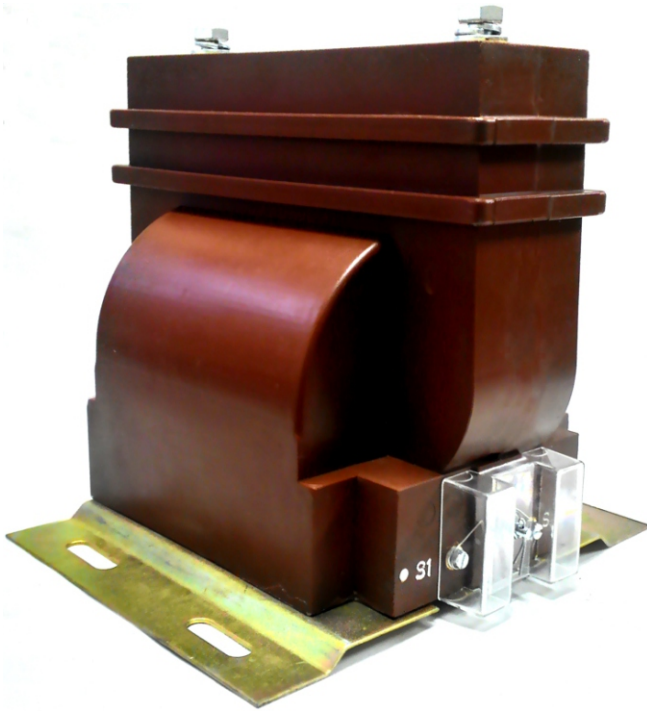


# IMP15B2



## Transformador de Corrente Classe 15kV - Uso Interno



### Transformador de corrente Medição e/ou Proteção 15kV

Modelo	IMP15B2		
Tensão Máxima	15kV		
Exatidão	Medição	Proteção	Medição e Proteção
	5...40A - 0,3 C 50 50...1200A - 0,3 C 100	5...40A - 10B100 50...1200A - 10B200	5...40A - 0,3 C 12,5 - 10B50 50...1200A - 0,3 C 50 - 10B100
Corrente Primária Máxima	1200A		
Corrente Secundária	1A ou 5A		
Nível de Isolamento (NI)	34 / 95 / - kV ou 34 / 110 / - KV		
Fator Térmico*	1,2 x I <sub>n</sub>		
Corrente Térmica (I <sub>t</sub> )*	80 x I <sub>n</sub>		
Corrente Dinâmica (I <sub>d</sub> )	2,5 x I <sub>t</sub>		
Frequência	60Hz		
Descargas Parciais	< 50 pC		
Classe de Temperatura	A		
Peso	22 Kg		
Norma ABNT	NBR6856 NBR10021		

\* Outros valores sob consulta

Rev.03 Mai/2019

Mult Inst. Controles Elétricos Ltda.  
Rua Laguna, 476, Jd. Caravelas  
CEP 04728-001 - São Paulo - SP



Fone: 55 11 4659-0066



www.multinst.com.br



vendas@multinst.com.br