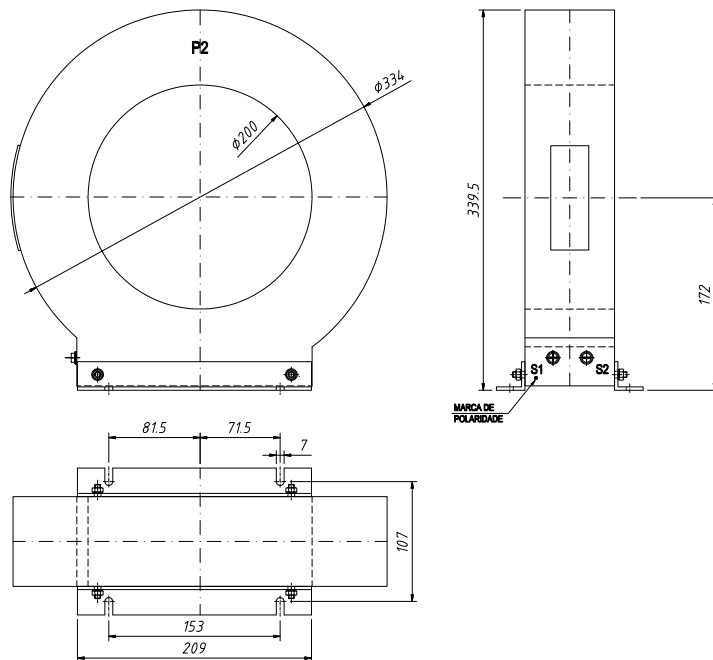


IMPO6J16



Transformador de Corrente Classe 0,6kV - Uso Interno



Transformador de corrente Medição ou Proteção 0,6kV	
Modelo	IM06J16
Tensão Máxima	0,6kV
Corrente Primária Máxima	8000A
Corrente Secundária*	5A
Nível de Isolamento (NI)	4 / - / - kV
Fator Térmico*	1,2 x In
Corrente Térmica (It)*	80 x In
Corrente Dinâmica (Id)	2,5 x It
Frequência*	60Hz
Classe de Temperatura	A
Peso	14 Kg
Norma ABNT	NBR6856

* Outros valores sob consulta

IP (A)	Medição (Erro %)						Proteção
	2,5VA	5VA	12,5VA	25VA	50VA	100VA	Cap. máx.
50	-	-	-	-	-	-	10B10
60	-	-	-	-	-	-	10B10
75	3	-	-	-	-	-	10B10
80	3	-	-	-	-	-	10B10
100	1,2	3	-	-	-	-	10B20
150	1,2	3	-	-	-	-	10B20
200	1,2	1,2	3	-	-	-	10B50
250	1,2	1,2	1,2	3	-	-	10B50
300	0,6	0,6	1,2	3	-	-	10B50
400	0,6	0,6	0,6	1,2	3	-	10B100
500	0,6	0,6	0,6	1,2	3	3	10B100
600	0,3	0,3	0,6	1,2	1,2	3	10B100
800	0,3	0,3	0,3	0,6	0,6	1,2	10B100
1000	0,3	0,3	0,3	0,3	0,6	0,6	10B200
1200	0,3	0,3	0,3	0,3	0,3	0,6	10B200
1500	0,3	0,3	0,3	0,3	0,3	0,3	10B200
2000	0,3	0,3	0,3	0,3	0,3	0,3	10B400
2500	0,3	0,3	0,3	0,3	0,3	0,3	10B400
3000	0,3	0,3	0,3	0,3	0,3	0,3	10B400
3200	0,3	0,3	0,3	0,3	0,3	0,3	10B400
3500	0,3	0,3	0,3	0,3	0,3	0,3	10B400
4000	0,3	0,3	0,3	0,3	0,3	0,3	10B400
5000	0,3	0,3	0,3	0,3	0,3	0,3	10B400
6000	0,3	0,3	0,3	0,3	0,3	0,3	10B800
8000	0,3	0,3	0,3	0,3	0,3	0,3	10B800

Rev.01 Mai/2019

Mult Inst. Controles Elétricos Ltda.
Rua Laguna, 476, Jd. Caravelas
CEP 04728-001 - São Paulo - SP



Fone: 55 11 4659-0066



www.multinst.com.br



vendas@multinst.com.br