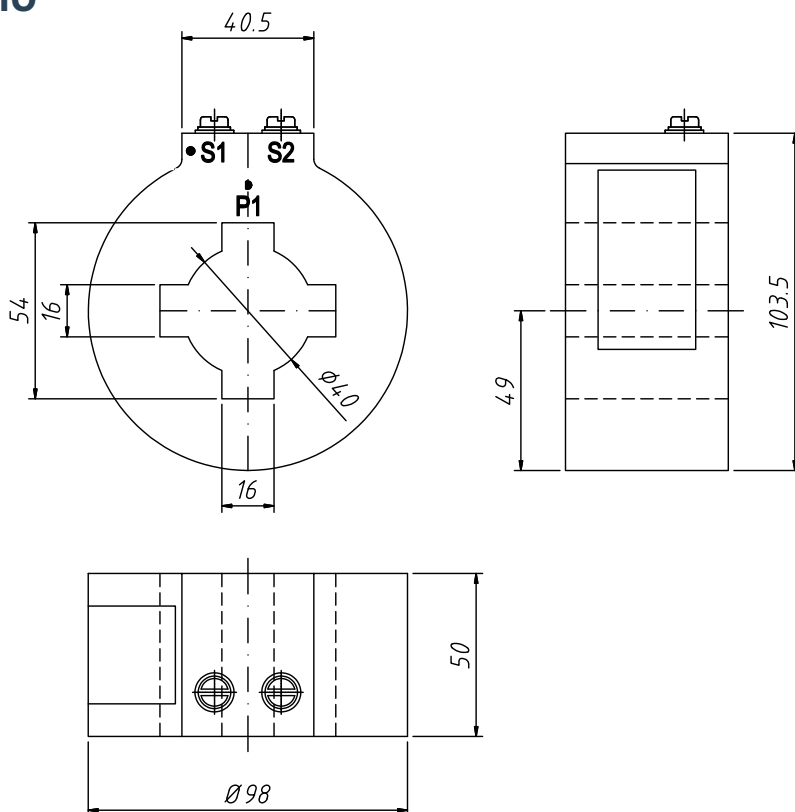


# IM06J4



## Transformador de Corrente Classe 0,6kV - Uso Interno



### Transformador de corrente Medição ou Proteção 0,6kV

|                                     |                      |
|-------------------------------------|----------------------|
| Modelo                              | IM06J4               |
| Tensão Máxima                       | 0,6kV                |
| Corrente Primária Máxima            | 1200A                |
| Corrente Secundária                 | 1A ou 5A             |
| Nível de Isolamento (NI)            | 4 / - / - kV         |
| Fator Térmico*                      | 1,2 x I <sub>n</sub> |
| Corrente Térmica (I <sub>t</sub> )* | 40 x I <sub>n</sub>  |
| Corrente Dinâmica (I <sub>d</sub> ) | 2,5 x I <sub>t</sub> |
| Frequência*                         | 60Hz                 |
| Classe de Temperatura               | A                    |
| Peso                                | 1,0 Kg               |
| Norma ABNT                          | NBR6856              |

### Capacidade Máxima

| Corrente Primária | Exatidão |
|-------------------|----------|
| 400A              | 0,6C5    |
| 500A              |          |
| 600A              | 0,6C12,5 |
| 800A              |          |
| 1000A             | 0,3C12,5 |
| 1200A             |          |

\* Outros valores sob consulta

Rev.02 Mai/2019

Mult Inst. Controles Elétricos Ltda.  
Rua Laguna, 476, Jd. Caravelas  
CEP 04728-001 - São Paulo - SP



Fone: 55 11 4659-0066



[www.multinst.com.br](http://www.multinst.com.br)



[vendas@multinst.com.br](mailto:vendas@multinst.com.br)