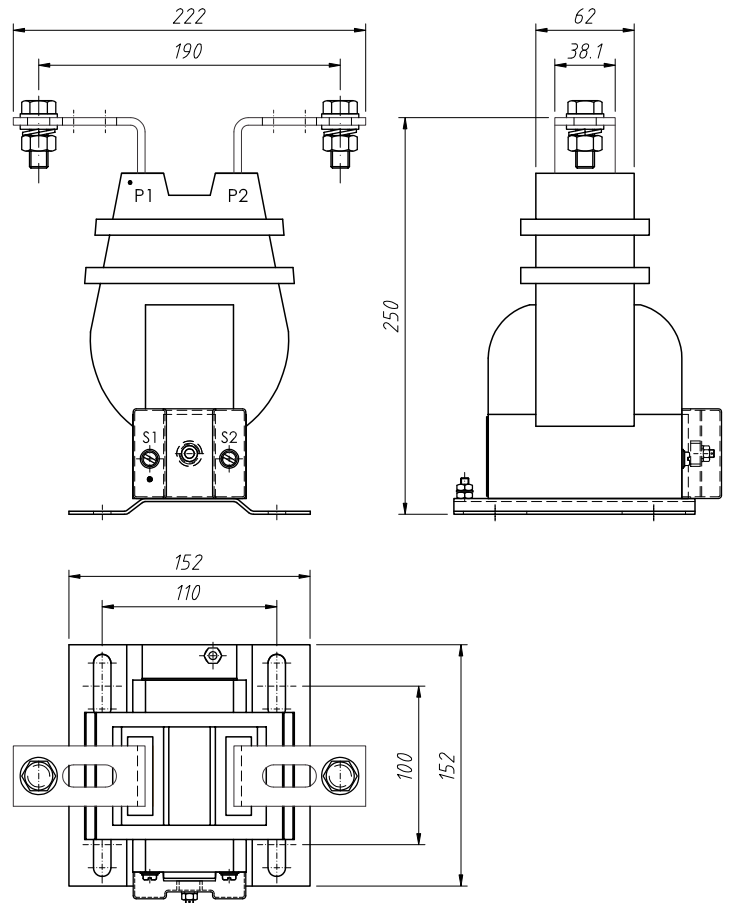
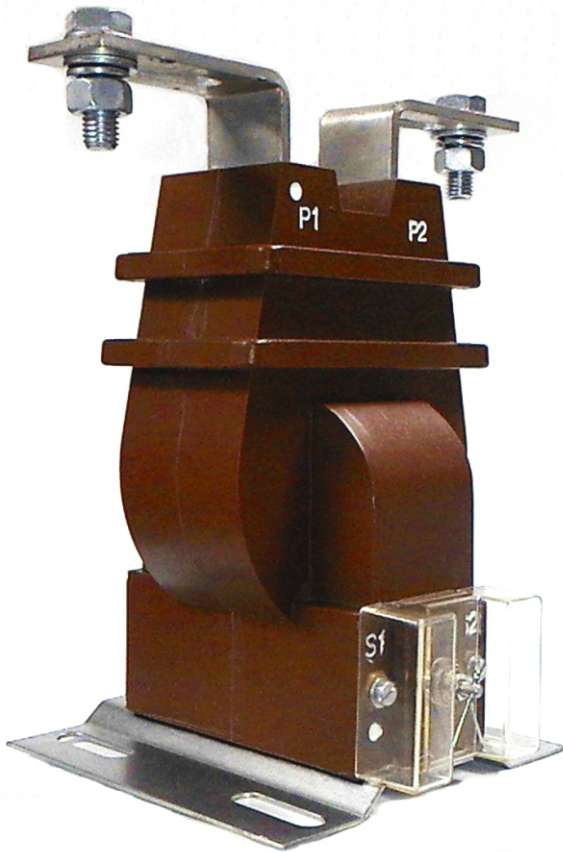


## Transformador de Corrente Classe 15kV - Uso Interno



Transformador de corrente Medição 15kV	
Modelo	IM15B1
Tensão Máxima	15kV
Exatidão	0,3 C 12,5
Corrente Primária	5 a 600A
Corrente Secundária	1A ou 5A
Nível de Isolamento (NI)	34 / 95 / - kV
Fator Térmico	1,2 ou 1,5
Corrente Térmica (It)	60 x In *
Corrente Dinâmica (Id)	2,5 x It
Frequência	60 Hz
Descargas Parciais	< 50 pC
Classe de Temperatura	A
Peso	5,5 Kg
Norma ABNT	NBR6856 NBR10021

\* Outros valores sob consulta

Rev.04 Out/2019

**Mult Inst. Controles Elétricos Ltda.**  
Rua Laguna, 476, Jd. Caravelas  
CEP 04728-001 - São Paulo - SP

 **Fone: 55 11 4659-0066**  
 **www.multinst.com.br**  
 **vendas@multinst.com.br**