

16.0.AM

16.0.VT – 16.0.VT.FN



Chaves comutadoras para Instrumentos

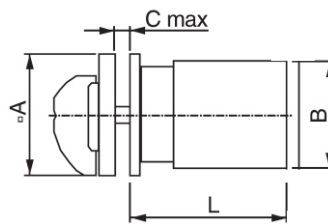


Descrição

- As chaves comutadoras 16.0.AM, 16.0.VT e 16.0.VT.FN são chaves que, através do acionamento de contatos por cames, oferecem soluções práticas para a maior parte das necessidades de seleção e comutação.

- Utilizadas em painéis para comutação de corrente e tensão em redes trifásicas.

Dimensões

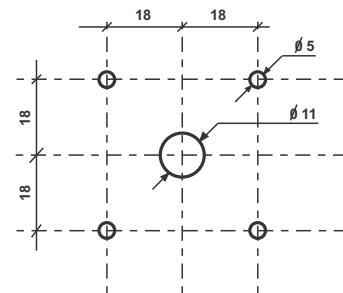


A	60x48mm
B	43mm
C	4mm
L	16.0.AM - 52,5mm
	16.0.VT - 52,5mm
	16.0.VT.FN - 52,5mm

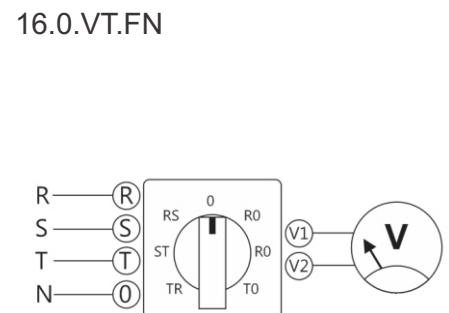
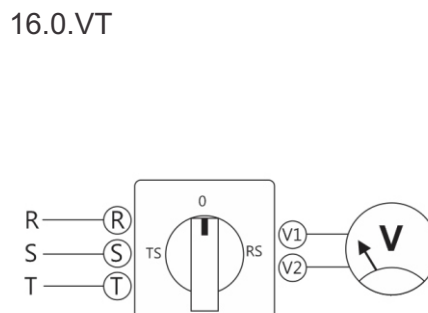
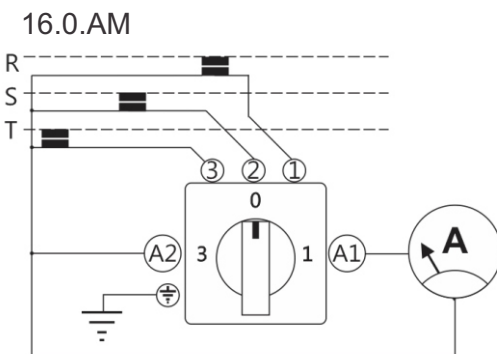
Informações Técnicas

- Terminais com parafusos cativos e guias integradas para chave de combinada.
- Grau de proteção IP40 na manopla e IP20 nos terminais.
- Atende as Normas: IEC/EN 60 947-3, VDE 0660 parte 107, UL e CSA
- Corrente nominal: 16A
- Corrente de curto circuito: 140A (1 segundo)
- Tensão nominal de isolamento: 690V

Furação do Painel



Esquema de Ligação



Rev.01 Out/2019

Mult Inst. Controles Elétricos Ltda.
Rua Laguna, 476, Jd. Caravelas
CEP 04728-001 - São Paulo - SP

Fone: 55 11 4659-0066
 www.multinst.com.br
 vendas@multinst.com.br