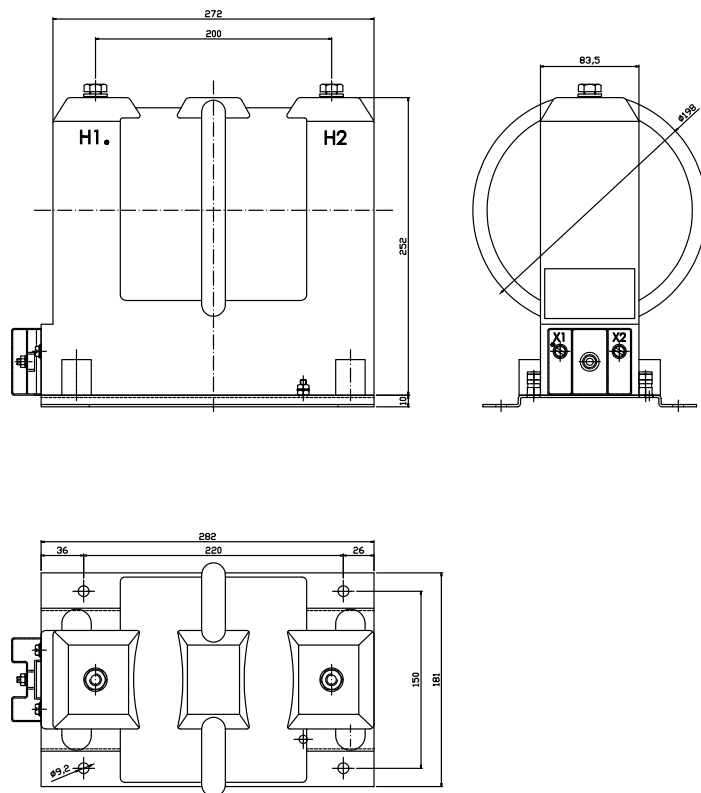


TPB15



Transformador de Potencial Classe 15kV - Uso Interno



Transformador de Potencial - 15KV

| | |
|--------------------------|-----------------------------------|
| Descrição | TPB-15 |
| Classe de Tensão | 15kV |
| Exatidão | 0,3 P 75 / 1,2 P 200 |
| Tensão Primária* | 2200V a 13800V |
| Tensão Secundária* | 115√3 - 110V - 115V - 220V - 230V |
| Nível de Isolamento (NI) | 34 / 95 / - kV ou 34 / 110 / - kV |
| Potência Térmica* | 500 a 1000VA |
| Frequência | 60Hz |
| Descargas Parciais | < 50 pC |
| Grupo de Ligação* | 1 ou 2 |
| Classe de Temperatura | A |
| Peso | 22 Kg |
| Norma ABNT | NBR6855 NBR10020 |

* Outros valores sob consulta

Rev.02 Dez/2018

Mult Inst. Controles Elétricos Ltda.
Rua Laguna, 476, Jd. Caravelas
CEP 04728-001 - São Paulo - SP



Fone: 55 11 4659-0066



www.multinst.com.br



vendas@multinst.com.br