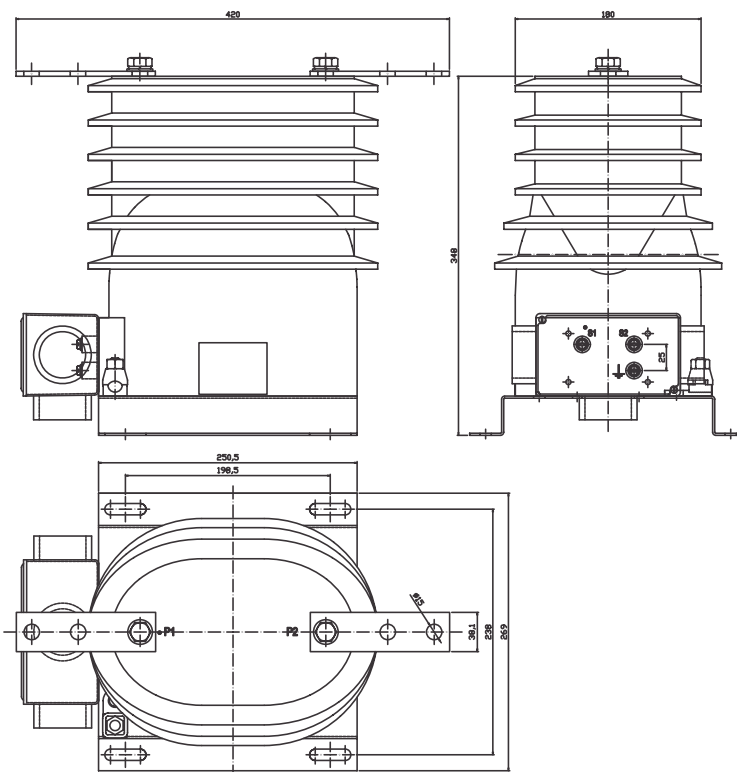


# IMPE25B1



## Transformador de Corrente Classe 24,2kV - Uso Externo



### Transformador de corrente Medição ou Proteção 25kV

Modelo	IMPE25B1	
Tensão Máxima	25kV	
Exatidão*	Medição	Proteção
	0,3 C 50	10 B 100
Corrente Primária Máxima	1200A	
Corrente Secundária	1A ou 5A	
Nível de Isolamento (NI)	50 / 150 / - KV	
Frequência*	60Hz	
Fator Térmico*	1,2 x I <sub>n</sub>	
Corrente Térmica (I <sub>t</sub> )*	80 x I <sub>n</sub>	
Corrente Dinâmica (I <sub>d</sub> )	2,5 x I <sub>t</sub>	
Descargas Parciais	< 50 pC	
Classe de Temperatura	A	
Peso	28 Kg	
Norma ABNT	NBR6856	NBR10021

\* Outros valores sob consulta

Rev.03 Mai/2019

Mult Inst. Controles Elétricos Ltda.  
Rua Laguna, 476, Jd. Caravelas  
CEP 04728-001 - São Paulo - SP



Fone: 55 11 4659-0066



[www.multinst.com.br](http://www.multinst.com.br)



[vendas@multinst.com.br](mailto:vendas@multinst.com.br)