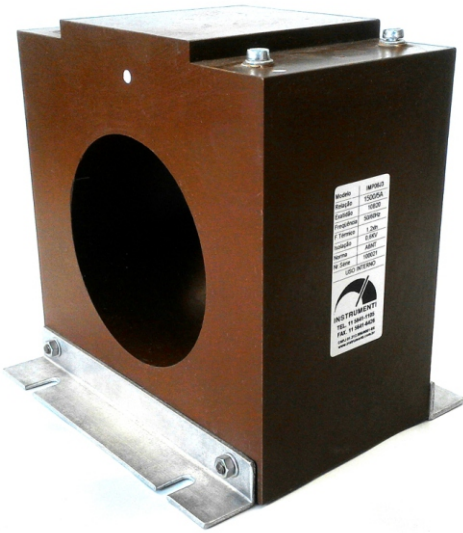


IMP06J3

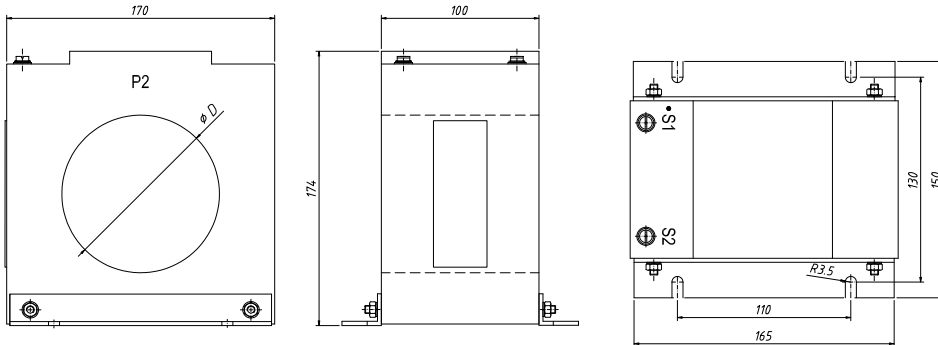


Transformador de Corrente Classe 0,6kV - Uso Interno



Transformador de corrente Medição ou Proteção	
Modelo	IMP06J3
Tensão Máxima	0,6kV
Corrente Primária Máxima	3500A
Corrente Secundária*	5A
Nível de Isolamento (NI)	4 / - / - kV
Fator Térmico*	1,2 x In
Corrente Térmica (It)*	80 x In
Corrente Dinâmica (Id)	2,5 x It
Frequência*	60Hz
Classe de Temperatura	A
Peso	4 Kg
Norma ABNT	NBR6856

* Outros valores sob consulta



IP (A)	Medição (Erro %)					Proteção	Medição+Proteção	
	2,5VA	5VA	12,5VA	25VA	50VA			
50	3	3	-	-	-	10B10	-	
60	1,2	3	-	-	-	10B10	-	
75	1,2	1,2	3	-	-	10B20	3C2,5-10B10	
80	1,2	1,2	3	-	-	10B20	3C2,5-10B10	
100	0,6	1,2	3	3	3	10B20	3C2,5-10B10	
150	0,6	0,6	1,2	1,2	1,2	3	10B20	1,2C2,5-10B20
200	0,3	0,3	0,6	0,6	1,2	1,2	10B50	0,6C5-10B20
250	0,3	0,3	0,3	0,6	0,6	0,6	10B50	0,6C12,5-10B20
300	0,3	0,3	0,3	0,3	0,6	0,6	10B100	0,6C12,5-10B20
400	0,3	0,3	0,3	0,3	0,3	0,6	10B100	0,6C12,5-10B50
500	0,3	0,3	0,3	0,3	0,3	0,3	10B100	0,3C12,5-10B50
600	0,3	0,3	0,3	0,3	0,3	0,3	10B100	0,3C12,5-10B50
800	0,3	0,3	0,3	0,3	0,3	0,3	10B200	0,3C12,5-10B100
1000	0,3	0,3	0,3	0,3	0,3	0,3	10B200	0,3C25-10B100
1200	0,3	0,3	0,3	0,3	0,3	0,3	10B200	0,3C25-10B100
1500	0,3	0,3	0,3	0,3	0,3	0,3	10B200	0,3C25-10B100
2000	0,3	0,3	0,3	0,3	0,3	0,3	10B200	0,3C25-10B100
2500	0,3	0,3	0,3	0,3	0,3	0,3	10B200	0,3C25-10B200

IP (A)	Medição (Erro %)					Proteção	Medição+Proteção	
	2,5VA	5VA	12,5VA	25VA	50VA			
50	3	-	-	-	-	10B10	-	
60	3	-	-	-	-	10B10	-	
75	1,2	3	-	-	-	10B10	-	
80	1,2	3	-	-	-	10B10	-	
100	0,6	1,2	3	-	-	10B20	-	
150	0,6	0,6	1,2	3	-	10B20	3C2,5-10B10	
200	0,6	0,6	1,2	1,2	3	10B20	1,2C5-10B10	
250	0,3	0,3	0,6	0,6	1,2	3	10B50	0,6C5-10B20
300	0,3	0,3	0,3	0,3	0,6	1,2	10B50	0,6C12,5-10B20
400	0,3	0,3	0,3	0,3	0,3	0,6	10B100	0,6C12,5-10B20
500	0,3	0,3	0,3	0,3	0,3	0,3	10B100	0,3C12,5-10B50
600	0,3	0,3	0,3	0,3	0,3	0,3	10B100	0,3C12,5-10B50
800	0,3	0,3	0,3	0,3	0,3	0,3	10B200	0,3C25-10B50
1000	0,3	0,3	0,3	0,3	0,3	0,3	10B200	0,3C25-10B100
1200	0,3	0,3	0,3	0,3	0,3	0,3	10B200	0,3C25-10B100
1500	0,3	0,3	0,3	0,3	0,3	0,3	10B200	0,3C25-10B100
2000	0,3	0,3	0,3	0,3	0,3	0,3	10B200	0,3C25-10B100
2500	0,3	0,3	0,3	0,3	0,3	0,3	10B200	0,3C25-10B200
3000	0,3	0,3	0,3	0,3	0,3	0,3	10B200	0,3C25-10B200
3200	0,3	0,3	0,3	0,3	0,3	0,3	10B200	0,3C25-10B200
3500	0,3	0,3	0,3	0,3	0,3	0,3	10B200	0,3C25-10B200

IP (A)	Medição (Erro %)					Proteção	Medição+Proteção	
	2,5VA	5VA	12,5VA	25VA	50VA			
50	3	-	-	-	-	-	-	
60	3	-	-	-	-	10B10	-	
75	1,2	3	-	-	-	10B10	-	
80	1,2	3	-	-	-	10B10	-	
100	0,6	1,2	3	-	-	10B10	-	
150	0,6	0,6	1,2	3	-	10B20	3C2,5-10B10	
200	0,6	0,6	0,6	1,2	3	10B20	1,2C5-10B10	
250	0,3	0,3	0,6	0,6	1,2	3	10B50	0,6C5-10B20
300	0,3	0,3	0,3	0,3	1,2	1,2	10B50	0,6C12,5-10B20
400	0,3	0,3	0,3	0,3	0,6	1,2	10B50	0,6C12,5-10B20
500	0,3	0,3	0,3	0,3	0,3	0,6	10B50	0,3C12,5-10B20
600	0,3	0,3	0,3	0,3	0,3	0,3	10B50	0,3C12,5-10B20
800	0,3	0,3	0,3	0,3	0,3	0,3	10B100	0,3C25-10B50
1000	0,3	0,3	0,3	0,3	0,3	0,3	10B100	0,3C25-10B50
1200	0,3	0,3	0,3	0,3	0,3	0,3	10B100	0,3C25-10B50
1500	0,3	0,3	0,3	0,3	0,3	0,3	10B100	0,3C25-10B100
2000	0,3	0,3	0,3	0,3	0,3	0,3	10B200	0,3C25-10B100
2500	0,3	0,3	0,3	0,3	0,3	0,3	10B200	0,3C25-10B200
3000	0,3	0,3	0,3	0,3	0,3	0,3	10B200	0,3C25-10B200
3200	0,3	0,3	0,3	0,3	0,3	0,3	10B200	0,3C25-10B200
3500	0,3	0,3	0,3	0,3	0,3	0,3	10B200	0,3C25-10B200

IP (A)	Medição (Erro %)					Proteção	Medição+Proteção	
	2,5VA	5VA	12,5VA	25VA	50VA			
50	-	-	-	-	-	-	-	
60	3	-	-	-	-	-	-	
75	3	-	-	-	-	-	-	
80	3	3	-	-	-	-	-	
100	3	3	-	-	-	10B10	-	
150	1,2	1,2	3	-	-	10B10	-	
200	0,6	1,2	1,2	3	-	10B20	-	
250	0,6	0,6	1,2	3	3	10B20	1,2C5-10B10	
300	0,6	0,6	0,6	1,2	1,2	3	10B20	1,2C5-10B10
400	0,3	0,3	0,6	0,6	1,2	1,2	10B20	0,6C5-10B10
500	0,3	0,3	0,3	0,3	0,6	0,6	10B50	0,6C12,5-10B20
600	0,3	0,3	0,3	0,3	0,6	0,3	10B50	0,6C12,5-10B20
800	0,3	0,3	0,3	0,3	0,3	0,3	10B50	0,3C12,5-10B20
1000	0,3	0,3	0,3	0,3	0,3	0,3	10B50	0,3C12,5-10B20
1200	0,3	0,3	0,3	0,3	0,3	0,3	10B50	0,3C12,5-10B20
1500	0,3	0,3	0,3	0,3	0,3	0,3	10B50	0,3C12,5-10B20
2000	0,3	0,3	0,3	0,3	0,3	0,3	10B100	0,3C12,5-10B50
2500	0,3	0,3	0,3	0,3	0,3	0,3	10B100	0,3C12,5-10B50
3000	0,3	0,3	0,3	0,3	0,3	0,3	10B100	0,3C12,5-10B50
3200	0,3	0,3	0,3	0,3	0,3	0,3	10B100	0,3C12,5-10B50
3500	0,3	0,3	0,3	0,3	0,3	0,3	10B100	0,3C12,5-10B50

Mult Inst. Controles Elétricos Ltda.
Rua Laguna, 476, Jd. Caravelas
CEP 04728-001 - São Paulo - SP

Fone: 55 11 4659-0066
www.multinst.com.br
vendas@multinst.com.br

Rev.02 Mai/2019