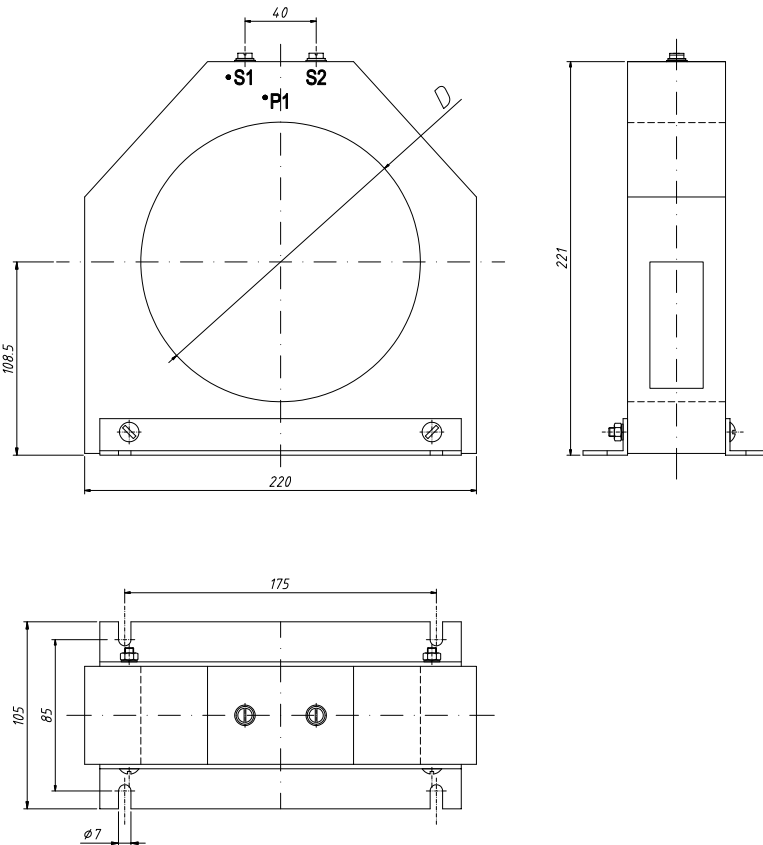
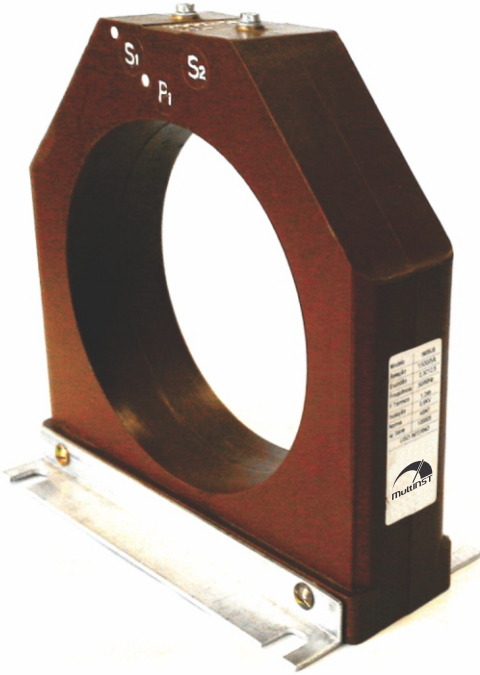


IM06J6



Transformador de Corrente Classe 0,6kV - Uso Interno



Transformador de corrente Medição ou Proteção 0,6kV	
Modelo	IM06J6
Tensão Máxima	0,6kV
Corrente Primária Máxima	2500A
Corrente Secundária	1A ou 5A
Nível de Isolamento (NI)	4 / - / - kV
Fator Térmico*	1,2 x In
Corrente Térmica (It)*	40 x In
Corrente Dinâmica (Id)	2,5 x It
Frequência*	60Hz
Classe de Temperatura	A
Peso	2,5 Kg
Norma ABNT	NBR6856

Capacidade Máxima		
Janela (mm)	Corrente Primária	Exatidão
Ø 110	100A	3C2,5 - 3C5
	150A	1,2C2,5 - 3C5
	200A	1,2C2,5 - 1,2C5
	250A	1,2C5 - 3C12,5
	300A	
	400A	0,6C5 - 3C12,5
	500A	0,6C12,5 - 1,2C25
	600A	
	800A	0,3C12,5 - 0,6C25
	1000A	
	1200A	0,3C12,5 - 0,6C25 - 0,6C50
	1500A	
	1600A	0,3C12,5 - 0,3C25 - 0,6C100
	2000A	
2500A		
3000A		
Ø 157	150A	3C2,5 - 3C5
	200A	
	250A	1,2C5 - 3C12,5
	300A	
	400A	1,2C5 - 1,2C12,5
	500A	0,6C5 - 1,2C12,5
	600A	
	800A	0,6C12,5 - 1,2C25
	1000A	
	1200A	0,3C12,5 - 0,6C25
	1500A	
	1600A	0,3C12,5 - 0,3C25 - 0,6C50
	2000A	
2500A	0,3C12,5 - 0,3C25 - 0,3C50	

* Outros valores sob consulta

Rev.02 Mai/2019

Mult Inst. Controles Elétricos Ltda.
Rua Laguna, 476, Jd. Caravelas
CEP 04728-001 - São Paulo - SP



Fone: 55 11 4659-0066



www.multinst.com.br



vendas@multinst.com.br