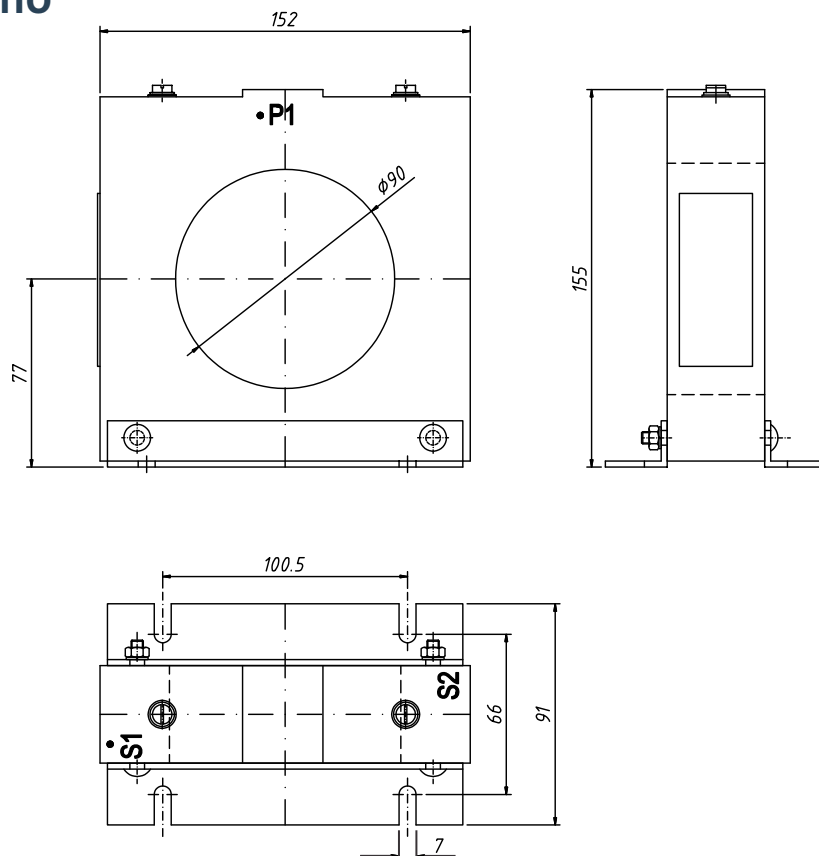
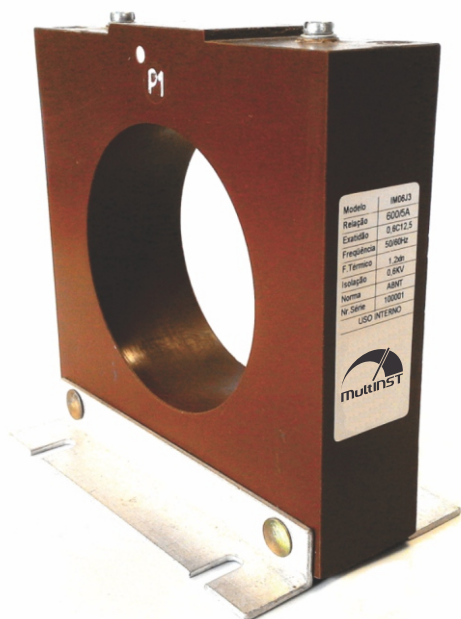


IM06J3



Transformador de Corrente Classe 0,6kV - Uso Interno



Transformador de corrente Medição ou Proteção 0,6kV	
Modelo	IM06J3
Tensão Máxima	0,6kV
Corrente Primária Máxima	1000A
Corrente Secundária	1A ou 5A
Nível de Isolamento (NI)	4 / - / - kV
Fator Térmico*	1,2 x In
Corrente Térmica (It)*	40 x In
Corrente Dinâmica (Id)	2,5 x It
Frequência*	60Hz
Classe de Temperatura	A
Peso	1,6 Kg
Norma ABNT	NBR6856

* Outros valores sob consulta

Capacidade Máxima	
Corrente Primária	Exatidão
600A	0,6C12,5
800A	0,3C12,5
1000A	

Rev.02 Mai/2019

Mult Inst. Controles Elétricos Ltda.
Rua Laguna, 476, Jd. Caravelas
CEP 04728-001 - São Paulo - SP

 Fone: 55 11 4659-0066
 www.multinst.com.br
 vendas@multinst.com.br