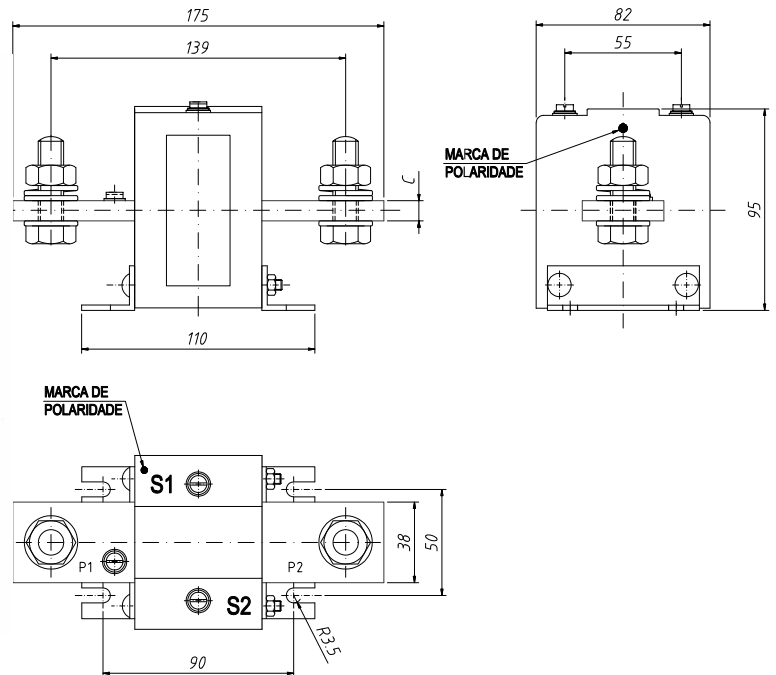
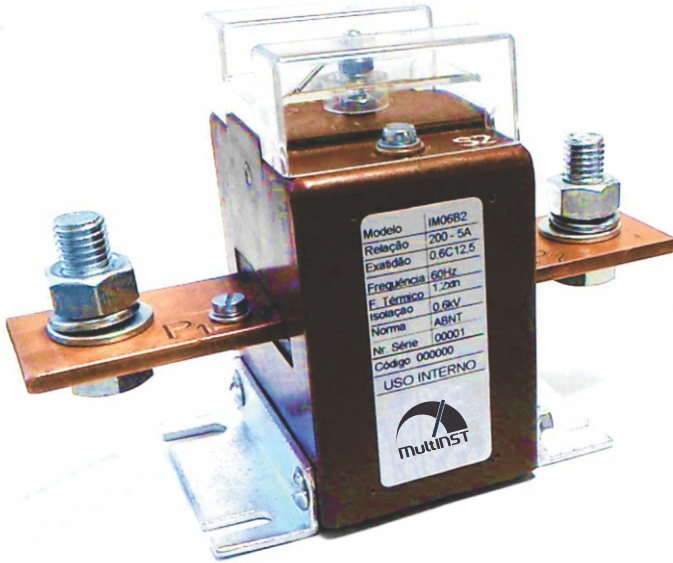


IM06B2



Transformador de Corrente Classe 0,6kV - Uso Interno



Transformador de corrente Medição 0,6kV

Modelo	IM06B2		
Tensão Máxima	0,6kV		
	Corrente Primária	Exatidão	«C»
	20A a 80A	0,6 C 12,5	4,8mm
	100A a 300A	0,3 C 12,5	4,8mm
	400A a 600A	0,3 C 12,5	9,5mm
Corrente Secundária*	5A		
Nível de Isolamento (NI)	4 / - / - KV		
Fator Térmico*	1,5 x In		
Corrente Térmica (It)*	40 x In		
Corrente Dinâmica (Id)	2,5 x It		
Classe de Temperatura	A		
Peso	1,6 Kg		
Norma ABNT	NBR6856		

Rev.02 Mai/2019

Mult Inst. Controles Elétricos Ltda.
Rua Laguna, 476, Jd. Caravelas
CEP 04728-001 - São Paulo - SP



Fone: 55 11 4659-0066



www.multinst.com.br



vendas@multinst.com.br